



EMPOTRADO BOTE SATINADO 6W

DRIVER INTEGRADO



DESCRIPCIÓN

Luminario con Tecnología LED y driver integrado, ideal para sustitución de empotrados con bote integrado, apto para uso en entornos interiores, resistente a la corrosión, de fácil instalación, esmaltado en color satinado.

CARACTERÍSTICAS ELÉCTRICAS

| | |
|------------------------|------------------|
| Código | EM00665BIS |
| Potencia | 6W |
| Tensión | 120-277V~50/60Hz |
| Ángulo de Apertura | 120° |
| Temperatura de Trabajo | -20°C a 40°C |

CARACTERÍSTICAS FÍSICAS

| | |
|----------|----------|
| Color | Satinado |
| Montaje | Empotrar |
| Difusor | Opalino |
| Material | Aluminio |

CARACTERÍSTICAS LUMÍNICAS

| | |
|----------------------|------------|
| Código | EM00665BIS |
| Temperatura de Color | 6500°K |
| Flujo Luminoso | 480 LM |
| Vida útil | 40,000 Hrs |

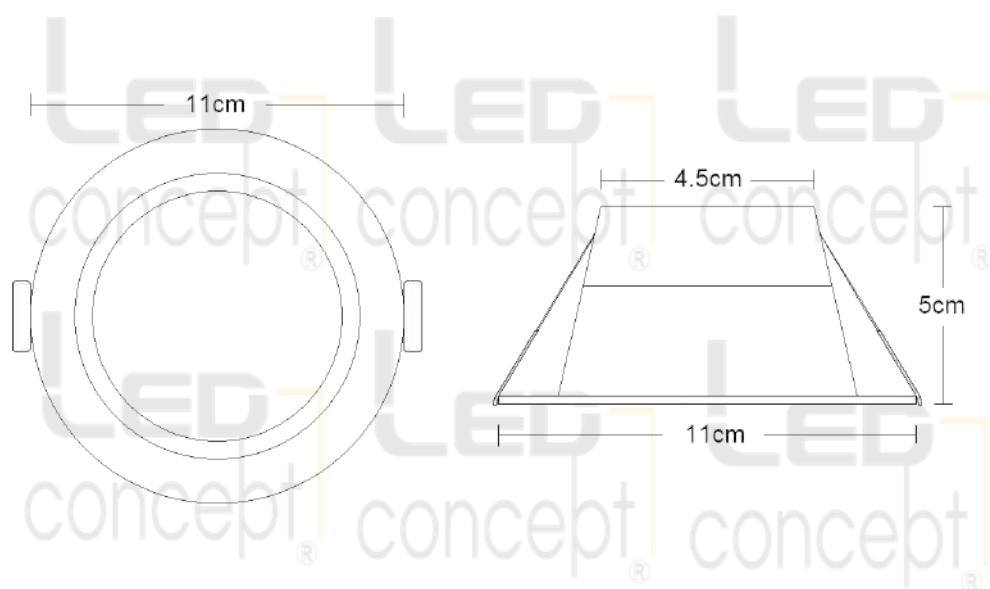


LED

NOM

2 AÑOS DE GARANTÍA

DIMENSIONES



APLICACIONES



Oficinas

Tiendas
Departamentales

Restaurantes



Hoteles

COMPLEMENTOS

| | |
|-----------------------|--------------|
| Piezas por caja | 100 pzs |
| Peso por caja | 13 Kg |
| Medidas por caja (cm) | 62 x 25 x 60 |
| Garantía | 2 años |



IP 20

LED

NOM

2 AÑOS
DE GARANTÍA